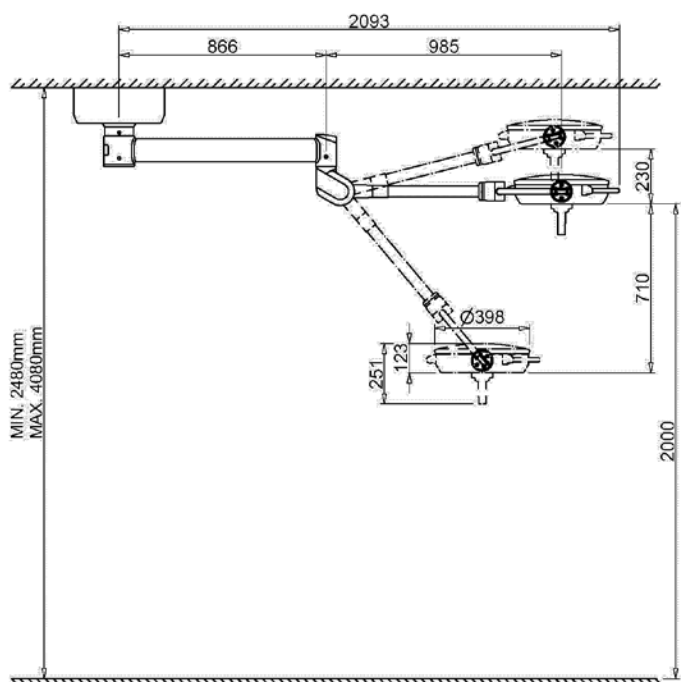


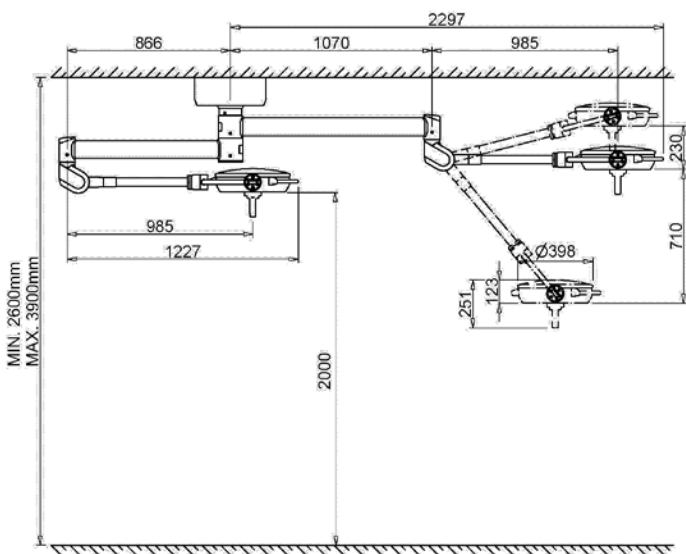


**ORION 40 DS**  
**Ref LC102LRD**

**DADOS TÉCNICOS**



**Modelo de teto INDIVIDUAL<sup>(1)</sup>**



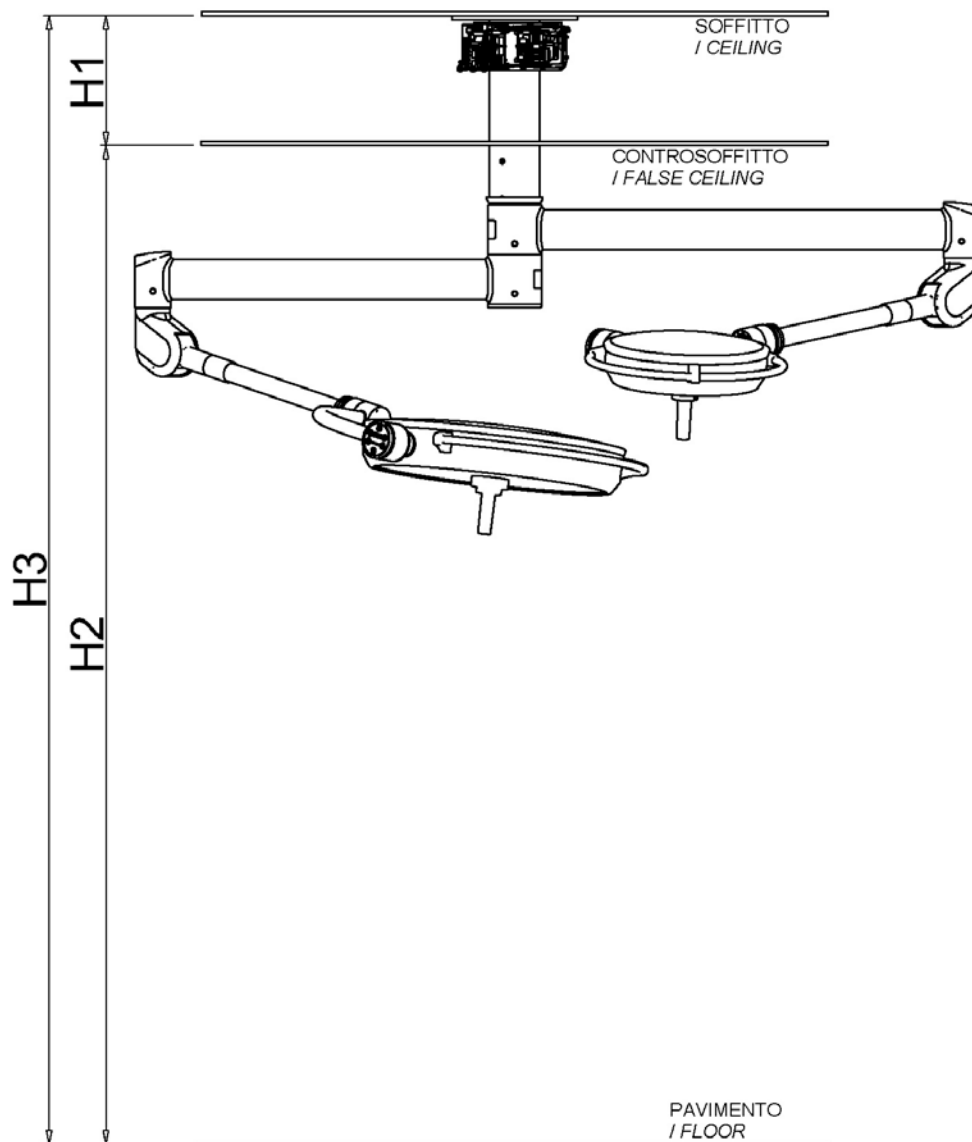
**Modelo de teto DUPLA<sup>(2)</sup>**

<b>Rendimentos a 80cm de distância</b>	
<b>ORION 40 DS</b>	
Intensidade luminosa a 80cm (Ec)	130klx (5000K) 60klx (con DENTAL CARE)
Temperatura de cor (K)	4500/5000
Índice de rendimento cromático (CRI)	96
R9	90
Fonte luminosa	n°30Led x1,4W
Focalização	Fissa
Profundidade de campo luminoso	49 cm
Diâmetro do campo luminoso d10 (com seleção do diâmetro pequeno)	13 cm
Diâmetro do campo luminoso d10 (com seleção do diâmetro grande)	21 cm
Energia irradiada no campo (Ee)	299 W/m <sup>2</sup>
<b>Dados elétricos</b>	
Tensão primária (Vac)	110/230 V
Tensão secundária (Vac)	24 V
Frequência	50/60 Hz
Absorção elétrica	70 VA

**IMPORTANTE**  
NO MOMENTO DO PEDIDO, COMUNICAR A ALTURA DO TETO PREENCHENDO O RESPECTIVO FORMULÁRIO NA PÁGINA SEGUINTE

**Notas**  
(1) (2) em condições de altura da sala superiores ou inferiores às indicadas ou na presença de forro, contactar o serviço de assistência a clientes para uma avaliação sobre a viabilidade do projeto.

**ESPECIFICAÇÕES DE FORNECIMENTO DA LÂMPADA CIALÍTICA**



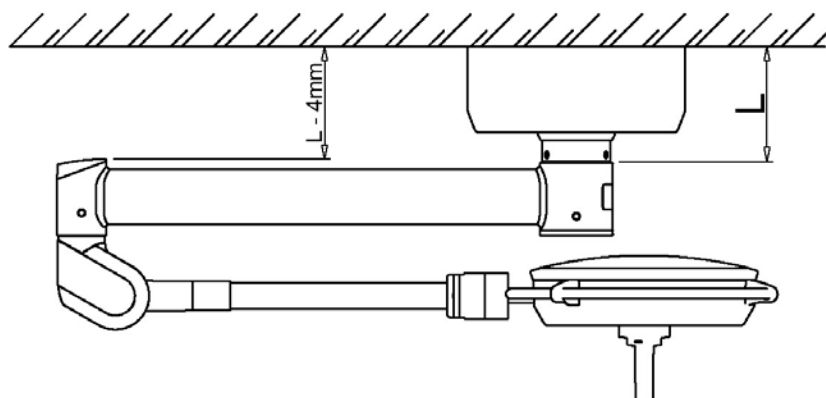
Preencher, por favor / Please fill in:

<b>Data</b> <i>Date</i>		<b>Artigo</b> <i>Model</i>	
<b>Revendedor</b> <i>Dealer</i>			
<b>Alimentação</b> <i>Power supply</i>			
<b>H1</b> <b>(cm)</b>		<b>H2</b> <b>(cm)</b>	<b>H3 (H1+H2)</b> <b>(cm)</b>
<b>Assinatura</b> <i>Signature</i>	<hr/>		

**TABELAR DE COMPRIMENTO DO TUBO DE ANCORAGEM**

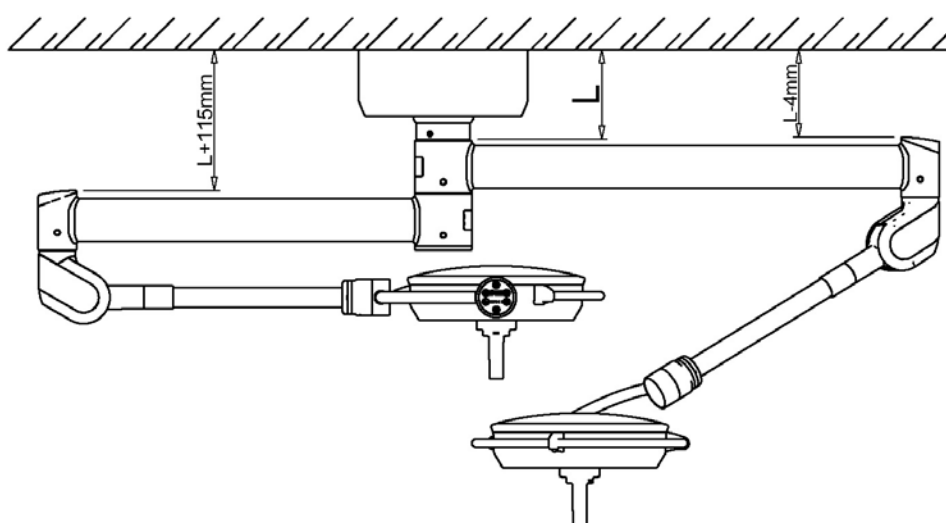
O tubo de ancoragem, conforme a altura da sala indicada ao efetuar o pedido, é calculado e fornecido com a medida correta para garantir a instalação da lâmpada a 2 m do pavimento.

*De teto Individual*



H [mm]	L [mm]
2480	200
2580	300
2680	400
2780	500
2880	600
2980	700
3080	800
3180	900
3280	1000
3380	1100
3480	1200
3580	1300
3680	1400
3780	1500
3880	1600
3980	1700
4080	1800

*De teto Dupla*



H [mm]	L [mm]
2600	200
2700	300
2800	400
2900	500
3000	600
3100	700
3200	800
3300	900
3400	1000
3500	1100
3600	1200
3700	1300
3800	1400
3900	1500

## CARACTERÍSTICAS ANCORAGGIO A SOFFITTO

### CARACTERÍSTICAS DA ANCORAGEM DE TETO

#### - PREPARAÇÃO MECÂNICA E ELÉTRICA DO LOCAL

As obras de alvenaria de preparação da laje para instalar o Produto deverão ser realizadas de modo sólido e seguro conforme as normas técnicas por pessoal qualificado e sob a total responsabilidade do cliente final.

O teto deve ter uma capacidade de pelo menos 300 Kg/m<sup>2</sup> e uma espessura de pelo menos 250 mm.

O local de instalação deve ter a certidão de viabilidade.

O processo de ancoragem mecânica da placa no teto deve ser realizada após determinar em qual tipo de muro a ancoragem será realizada e tomar as devidas precauções; a título exemplificativo e não exaustivo, apresentamos alguns tipos de muros e a respetiva metodologia de ancoragem:

*Cimento armado Ancoragem mecânica:* fixar a placa no teto utilizando 6 buchas de expansão<sup>(3)</sup> seguindo rigorosamente as indicações fornecidas pela empresa fabricante dos insertos

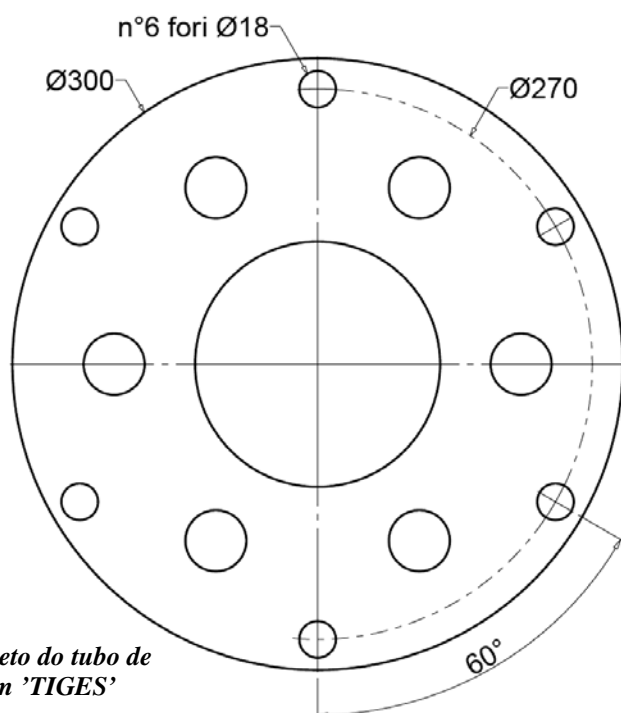
*Ancoragem química:* fixar a placa no teto utilizando 6 ancoradores químicos<sup>(3)</sup> por injeção seguindo rigorosamente as indicações fornecidas pela empresa fabricante.

Laje treliçada. Nesse caso é obrigatório fixar na laje com uma instalação tipo sanduíche através da placa da lâmpada e da contraplaca.

Placa e contraplaca deverão ser fixadas entre si com barras roscadas de aço<sup>(3)</sup>, bloqueadas na extremidade superior e inferior pelas respetivas anilhas, porcas e contraporcas.

<sup>(3)</sup> é permitido o uso de ancoradores / barras roscadas até à dimensão máxima de M18 por causa do diâmetro dos furos passantes da placa.

#### - ESQUEMA DE FURAÇÃO <sup>(4)</sup>



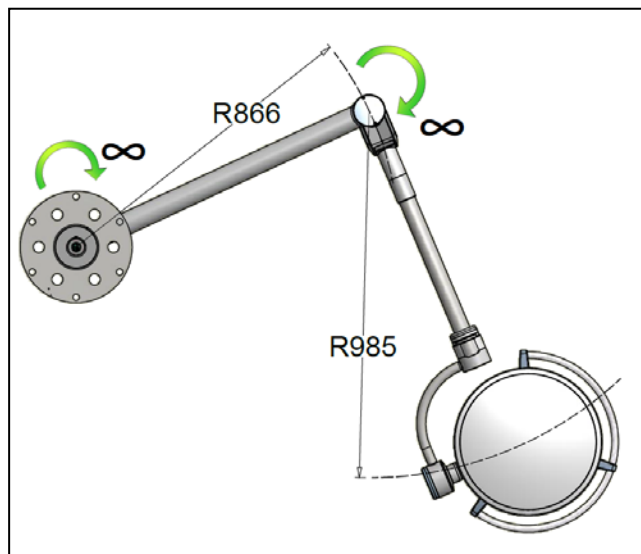
Placa de teto do tubo de ancoragem 'TIGES'

#### Notas

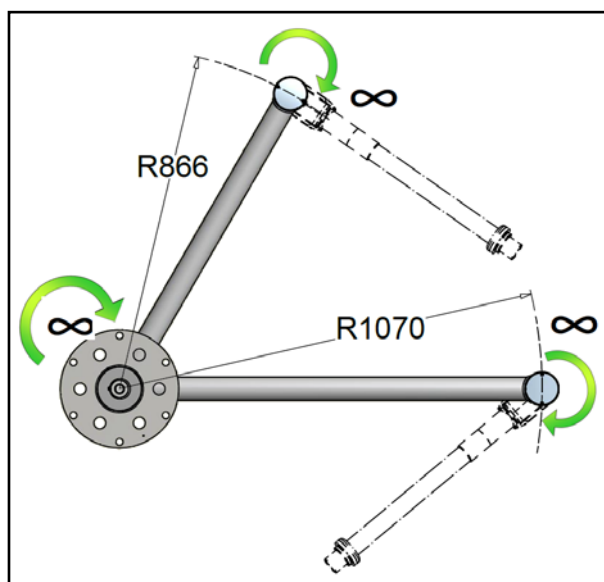
(4) como opção, é possível solicitar o fornecimento de um sistema de placa e contraplaca adicionais nas quais fixar o dispositivo utilizando a placa do tubo de ancoragem (TIGES) mostrada ao lado. O esquema de furação do sistema suplementar é diferente do apresentado ao lado.

Para obter mais informações ou perguntar a respeito da placa e da contraplaca, contactar o serviço de assistência a clientes.

**ÁREA OPERATIVA DO PRODUTO**

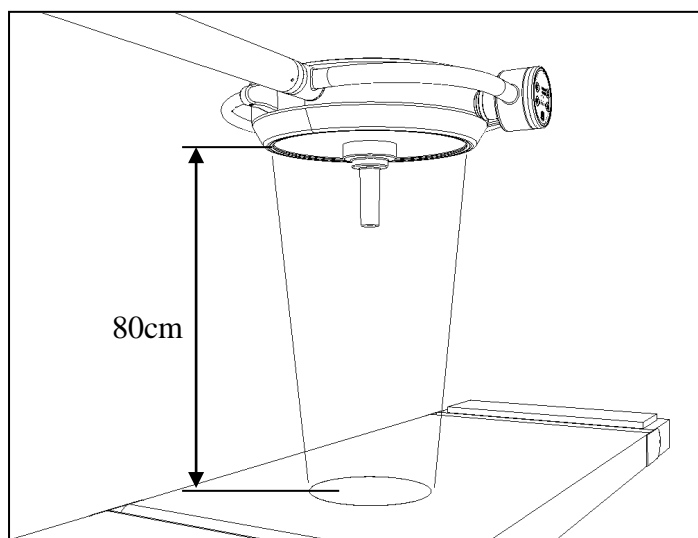


*Modelo de teto INDIVIDUAL*



*Modelo de teto DUPLA*

**DISTÂNCIA DE TRABALHO**

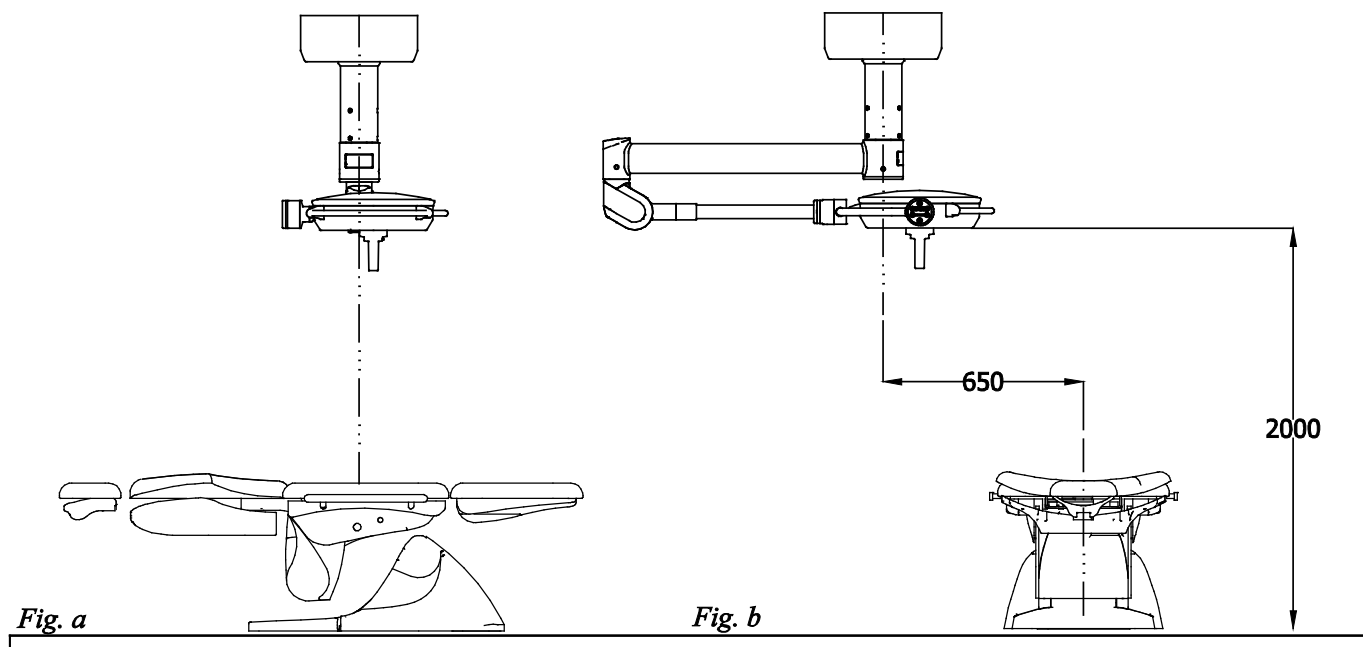


Para otimizar a intensidade luminosa, é aconselhável utilizar o produto a uma distância de 80cm.

No entanto, o produto garante uma boa intensidade luminosa também quando é utilizado a uma distância compreendida entre 70cm e 130cm.

### PONTO DE FIXAÇÃO DA LÂMPADA

Para uma utilização funcional do dispositivo, é aconselhável fixar o produto conforme mostrado nas imagens abaixo:



Fixar a placa de teto de modo que o tubo de ancoragem fique alinhado ao mesmo plano do alojamento de inserção da lâmpada de modo recolhido (*Fig. a*) e a cerca de 650mm do eixo longitudinal da poltrona de modo recolhido (*Fig. b*), (4)(5).

(4) Se houver obstáculos que impedem a fixação do dispositivo na posição aconselhada, (como, por exemplo, uma caixa de luz) esse posicionamento deve ser realizado totalmente a critério do utilizador final, considerando no local as possíveis soluções que permitam instalar a lâmpada sem interferir nos outros dispositivos presentes.

(5) Em caso de lâmpadas com estrutura dupla, considerar as cotas sugeridas com base na lâmpada principal (cúpula inferior)